



TEHNIČKO UPUTSTVO ZA UPOTREBU
TOPLOVODNIH - PARNIH KALORIFERA
TOP KFW - TOP KFS



GARANTNI LIST

Dragi Korisniče,

Hvala što ste izabrali KF seriju toplovodnih/parnih kalorifera. Proizvod visokog kvaliteta i efikasnosti, koji obezbeđuje dugotrajan, komforan i bezbedan rad.

Hvala,

TOPIZ d.o.o.

Sadržaj:

Obrati pažnju.....	4
Preporuka za brzi izbor.....	5
1. Osnovni podaci o uređaju.....	6
2. Konstrukcija kalorifera.....	7
3. Montaža.....	8
3. Montaža.....	9
4. Upozorenje.....	9
5. Raspored priključaka.....	10
6. Dijagram kruženja vode.....	11
7. Raspored elektro priključaka.....	11
7. Raspored elektro priključaka.....	12
8. Domet kalorifera.....	13
9. Dimenzije kalorifera.....	14
Garantni list.....	15



Ovaj priručnik je sastavni deo proizvoda. Pažljivo pročitajte radi upoznavanja korisnika, instalatera ili drugog pomoćnog osoblja. Ukoliko je ovaj priručnik oštećen ili izgubljen, kopiju zatražite od ovlašćenog lica.



Ukoliko je uređaj neaktivan duži vremenski period, preporučljivo je da ga pokrene ovlašćeno tehničko lice.



Nakon transporta uređaja i otpakivanja, proverite da uređaj nije oštećen prilikom transporta i da nema delova koji nedostaju. Ukoliko ste u nedoumici obratite se proizvođaču.



Koristite samo originalne rezervne delove. Proizvođač ne može biti odgovoran za štetu nastalu usled nepravilne upotrebe uređaja ili upotrebe sa delovima koji nisu originalni.



Instalaciju i povezivanje kalorifera mora izvršiti kvalifikovano lice. Instalacija mora biti izvršena po važećim standardima u skladu sa uputstvom.



Ovaj uređaj je dizajniran za unutrašnje grejanje, u skladu sa svojim karakteristikama.



Proizvođač je oslobođen bilo koje ugovorne obaveze u pogledu štete nastale usled neporpisno postavljene instalacije, podešavanja, održavanja i nepravilne upotrebe.



Popravke ili prepravke ne vršite sami. Posavetujte se sa proizvođačem ili sa kvalifikovanim licem. Nemojte modifikovati uređaj.



Veze svih sistema (voda, električne konekcije, itd.) moraju biti adekvatno obezbeđene i postavljene, tako da ne predstavljaju prepreku za bezbedan rad uređaja.



Proizvođač se ne može smatrati odgovornim za bilo koju štetu nastalu usled nepravilnog korišćenja.



Veze svih sistema (voda, električne konekcije, itd.) moraju biti adekvatno obezbeđene i postavljene, tako da ne predstavljaju prepreku za bezbedan rad uređaja.



Proizvođač se ne može smatrati odgovornim ukoliko se ne pridržavate ovog uputstva ili lošeg tumačenja.



Ukoliko ne planirate da koristite uređaj na duži vremenski period ili želite da izvršite čišćenje, trebalo bi da uradite sledeće:

- ✓ Isključite glavni prekidač jedinice i mrežni prekidač na OFF (isključite automatski osigurač)
- ✓ Ukoliko postoji rizik da temperatura spadne ispod nule, obavezno ispustiti vodu iz jedinice.



Proizvođač je dužan da obezbedi uređaj u skladu sa pravilima, regulativama, direktivama i standardima koji se tiču tehničkih karakteristika i dogovorenog roka isporuke.



Sistemi projektovanja, montaže, korišćenje i održavanje, isključivo snosi odgovornost projektant, osoba koje je izvršila ugradnju je krajnji korisnik.

PREPORUKE ZA BRZI IZBOR

MODEL	Protok vazduha V m ³ /h	Toplotna snaga Q kW	Izlazna temperatura T _{iz} °C	Protok vode q _w m ³ /h	Pad pritiska vode Δp kPa
KFW 332	1200	9.54	38.70	0.42	1.57
KFW 333	900	11.09	51.80	0.49	2.63
KFW 442	1850	15.93	40.70	0.70	2.94
KFW 443	1600	19.43	51.30	0.86	2.76
KFW 444	1450	21.61	59.50	0.95	2.51
KFW 552	3050	25.70	40.20	1.13	3.79
KFW 553	2700	31.96	50.30	1.14	3.47
KFW 554	2500	36.50	58.60	1.61	3.67
KFW 662	4100	35.48	40.80	1.57	3.71
KFW 663	3800	45.49	50.70	2.01	3.79
KFW 664	3600	53.01	59.00	2.34	4.53
KFW 772	6100	52.06	40.50	2.30	7.15
KFW 773	5400	64.43	50.60	2.84	5.78
KFW 774	5300	76.28	58.00	3.37	5.22

*Tehnički podaci važe za režim vode 90/70°C i ulaznoj temperaturi vazduha 15°C

Primer označavanja - TOP KFW 442G

TOP	KF	W	44	2	G / GH
Oznaka proizvođača	Vrsta proizvoda	Grejni medijum-voda	Oznaka veličine	Broj redova cevi	Režim grejanje-hlađenje

1. OSNOVNI PODACI

Toplovodni kaloriferi su projektovani tako da zimi obezbede grejanje, a u letnjim uslovima hlađenje i ventilaciju.

Idealno su rešenje za zatvorene prostore kao što su radionice, fabričke hale, hangari, skladišta, garaže, magacini i slični objekti. Toplu vodu proizvodi kotao (ne isporučuje se sa ovim uređajem) koja protiče kroz razmenjivač toplote voda-vazduh, protok vazduha generiše električni aksijalni ventilator.

Vazduh prolazi kroz razmenjivač koju mu predaje količinu toplote iz sistema tople vode, na taj način temperatura vazduha raste. Hladan vazduh se na taj način zagreva, po principu prisilnog kruženja vazduha. Tokom letnje perioda, ventilator se može pokrenuti da bi obezbedio ventilaciju prostora.

Odlikuje se:

- Visokim učinkom
- Laganom konstrukcijom
- Niskim nivoom buke
- Jednostavnim održavanjem u eksploataciji

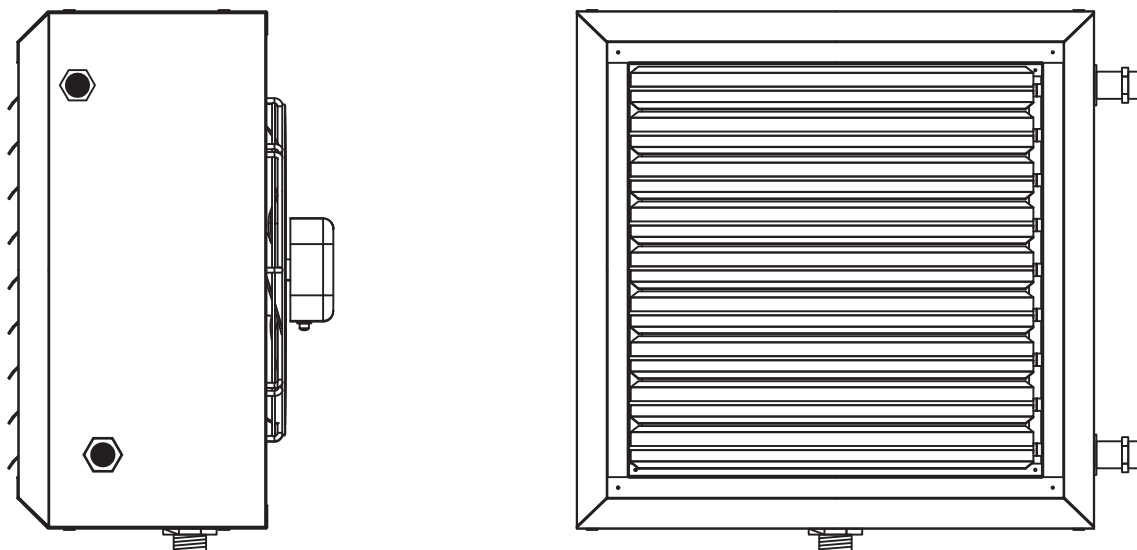
Kao grejni medij mogu se koristiti topla voda, vrela voda i para. Grejani medij je svež, spoljni ili optičajni vazduh, ili mešavina svežeg i optičajnog vazduha. Moguća je nadogradnja kalorifera sa pratećom dodatnom opremom u uslovima rada sa spoljnim vazduhom.

Najbolji učinak postiže se primenom grejača bez dodatnih elemenata pa tome treba i težiti prilikom projektovanja.

Konstrukcija grejača podešena je tako da omogućava zagrevanje svežeg vazduha, cirkulacionog vazduha ili kombinaciju svežeg i cirkulacionog vazduha. U tu svrhu razvijen je niz elemenata koji se koriste kao dodatni pribor uz ove uređaje, kao što su: Komore za mešanje vazduha, filteri, nizstrujne zavese, itd.

Kombinacijom osnovnog uređaja i dodatnih elemenata omogućeno je zadovoljavanje i najsloženijih zahteva kod projektovanja uređaja za grejanje toplim vazduhom.

2. KONSTRUKCIJA KALORIFERA



Toplovodni kalorifer se sastoji od sledećih osnovnih elemenata:

Kućište

Izrađeno je od pocinkovanog plastificiranog lima. Kompaktan i moderan dizajn, lak za montažu.

Razmenjivač toplote

Cu-Al razmenjivač toplote je kompaktan, lamelnog tipa i obezbeđuje dobar kontakt aluminijumske lamele i bakarne cevi, što rezultuje visokim koeficijentom prenosa toplote.

Aksijalni ventilator

Profil lopatice obezbeđuje visok stepen iskorišćenja i nizak nivo buke. Radno kolo je dinamički balansirano u sklopu sa elektromotorom.

Žaluzina

Žaluzina je pokretna, izrađuje se od pocinkovanog plastificiranog lima i čini poseban sklop koji se učvršćuje na kućište kalorifera.

3. MONTAŽA

Kalorifer mora biti izabran od kvalifikovanog lica, poštovanjem svih tehničkih uslova i zakona koji su na snazi.

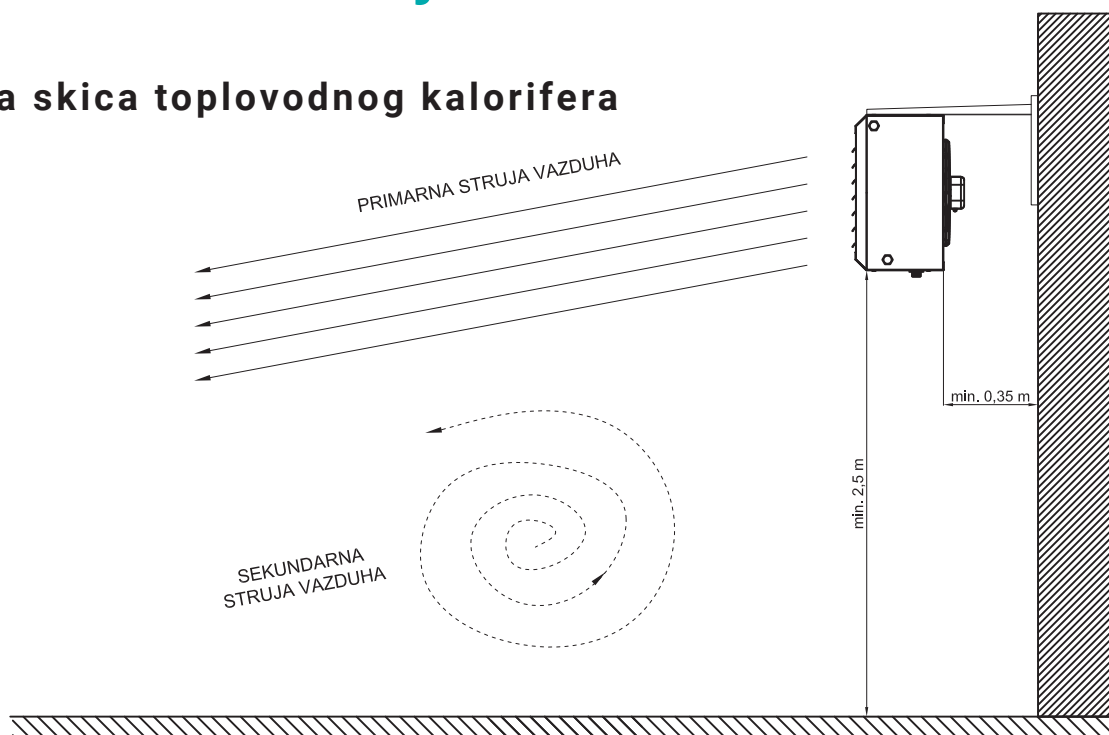
Mora se uzeti u obzir i arhitektonski projekat, kao i protiv-požarne norme.

Za obezbeđivanje ispravne instalacije uvek proverite sledeće uslove:

- Položaj kalorifera mora biti na suvoj, ravnoj površini koja je u stanju da izdrži njegovu težinu.
- Proverite da li položaj uređaja omogućava pravilan tok vazduha i obezbeđuje dovoljno prostora za čišćenje i održavanje.
- Položaj kalorifera mora biti pristupačan za povezivanje na toplovodnu instalaciju i elektro instalaciju.
- Izaberite odgovarajući model na osnovu podataka performansama.

Primer instalacije

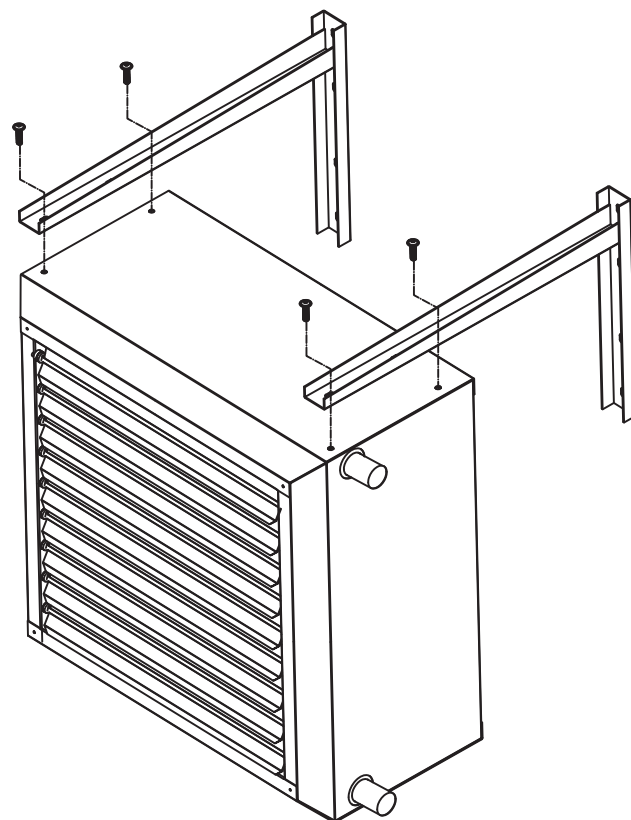
Merna skica toplovodnog kalorifera



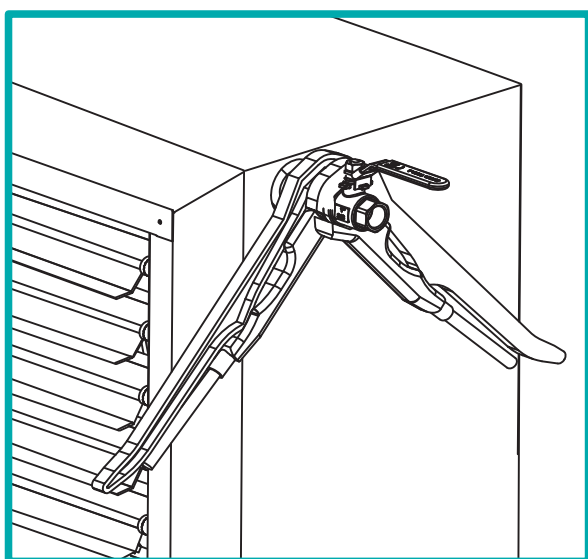
3. MONTAŽA

Za postavljanje kalorifera na željenu poziciju u prostoru, kačenje se može izvršiti na više načina, u zavisnosti od toga da li se kalorifer postavlja na zid ili na plafon.

Kaloriferi koji rade u režimu grejanja i hlađenja su predviđeni za zidno kačenje, dok kaloriferi koji rade samo u režimu grejanja moguće je postaviti i na zid i na plafon.



4. UPOZORENJE



UPOZORENJE!

Prilikom povezivanja kalorifera.

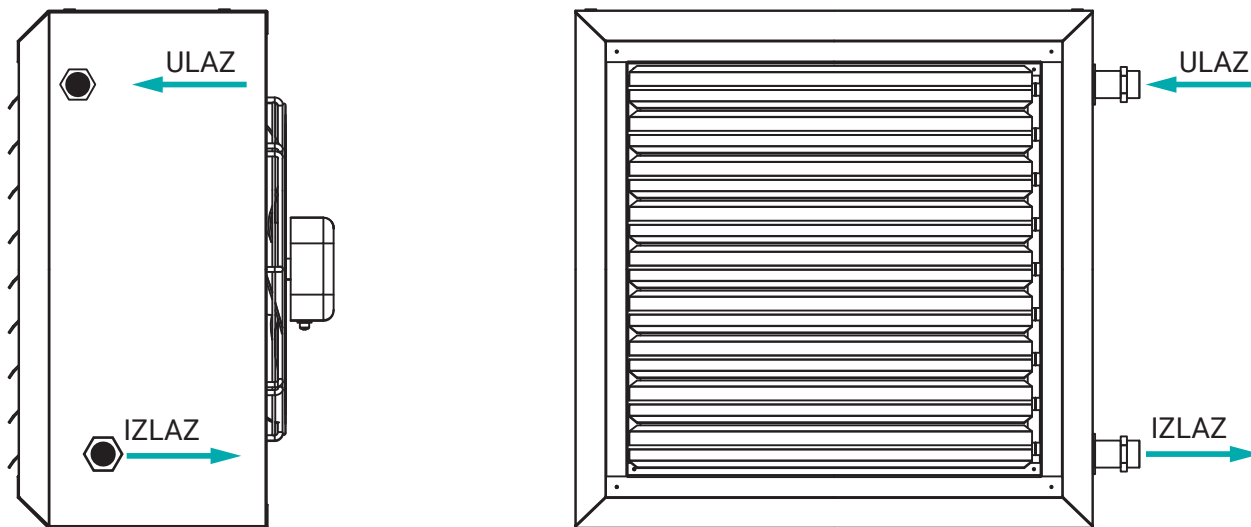


Uvek koristite dva ključa za držanje kontre prilikom zatezanja.

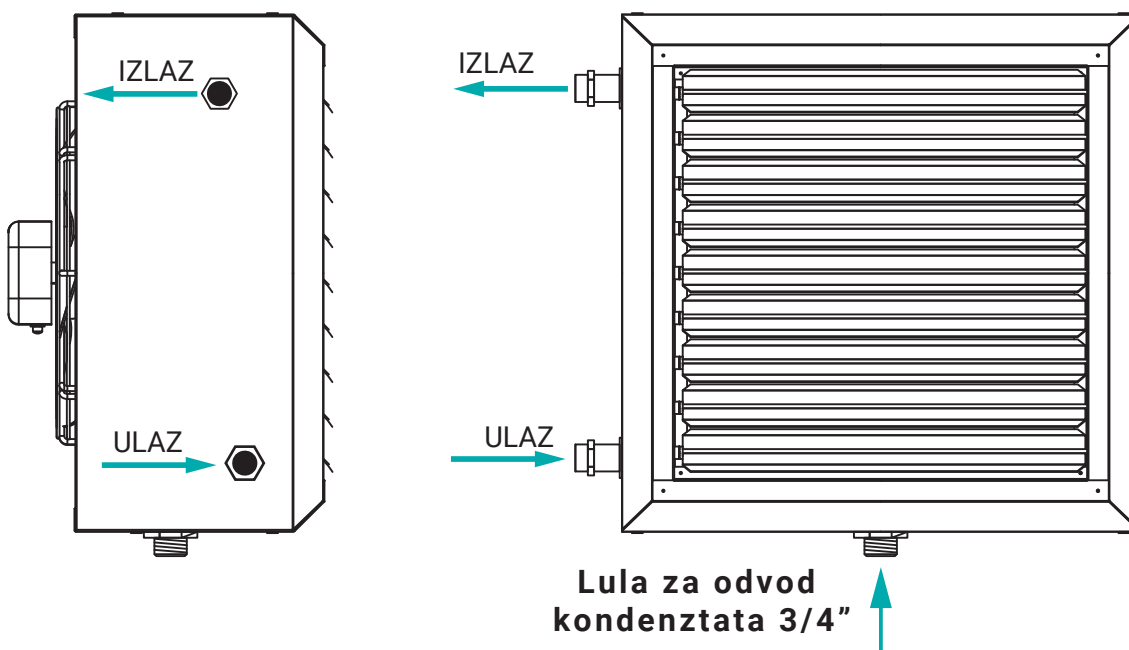


Uvek koristite zaštitne rukavice.

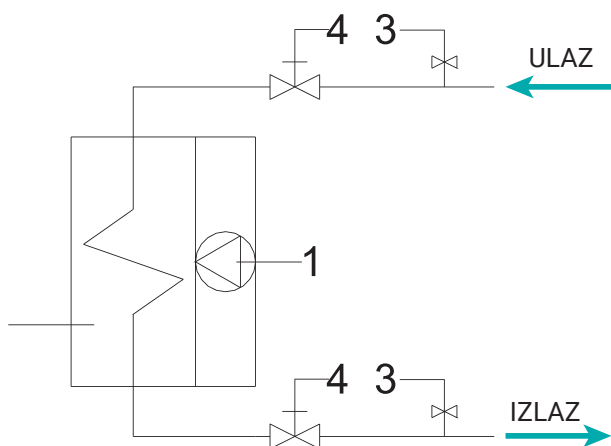
5. RASPORED PRIKLJUČAKA REŽIM GREJANJA



5. RASPORED PRIKLJUČAKA REŽIM HLAĐENJA



6. DIJAGRAM KRUŽENJA VODE



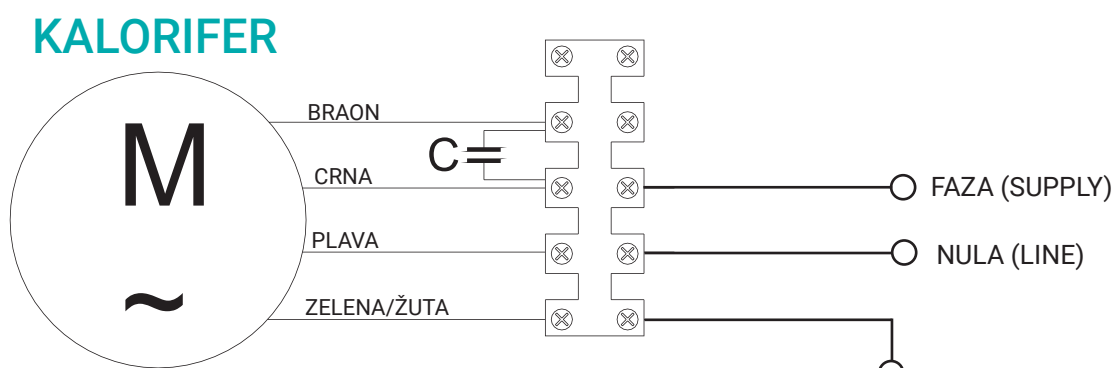
1. Aksijalni ventilator
2. Razmenjivač voda-vazduh
3. Manuelni ispusni ventil
4. Loptasti ventil



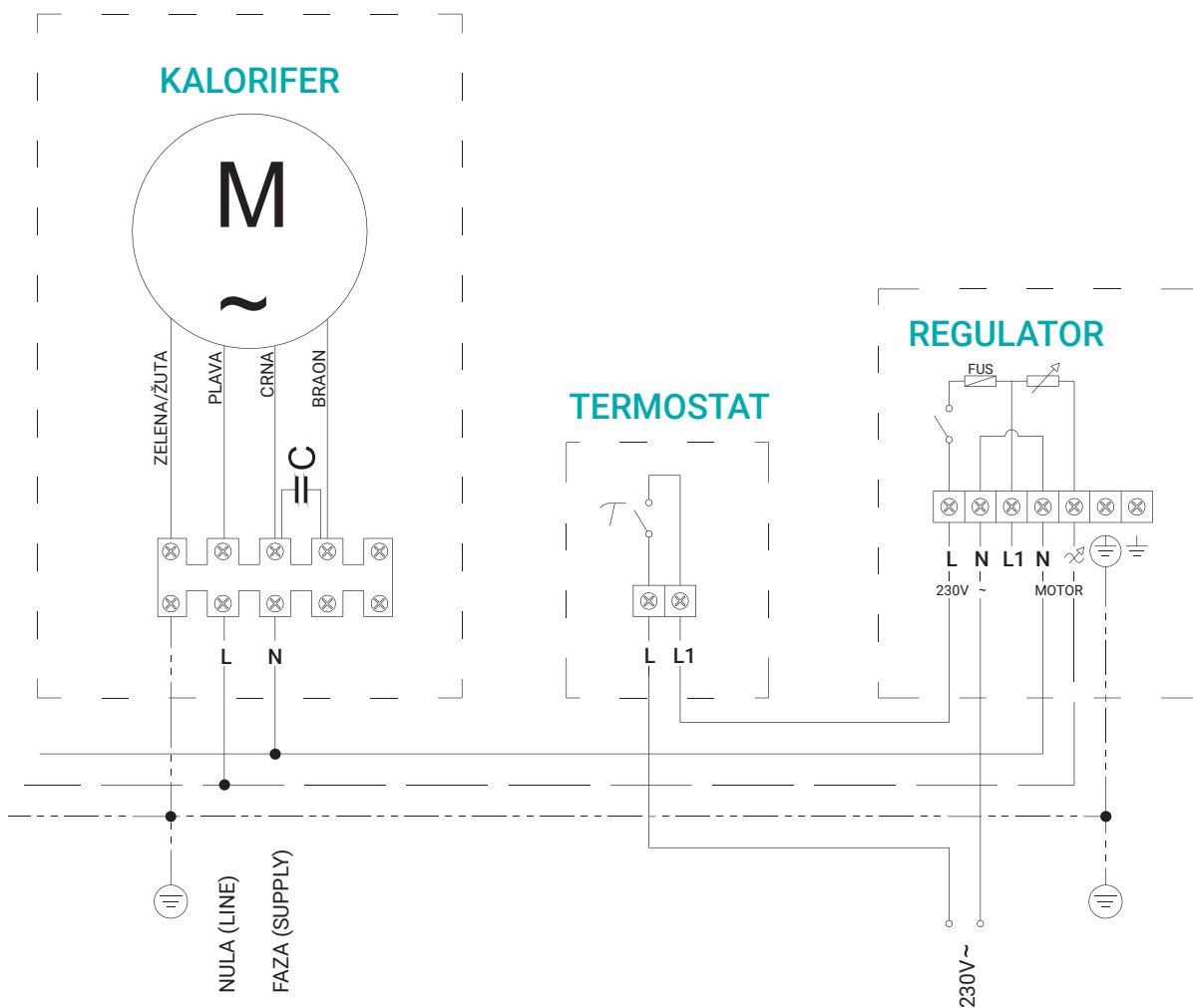
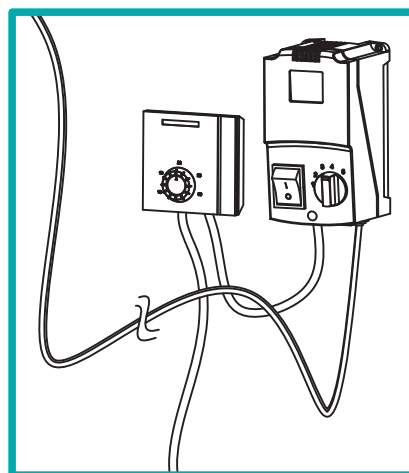
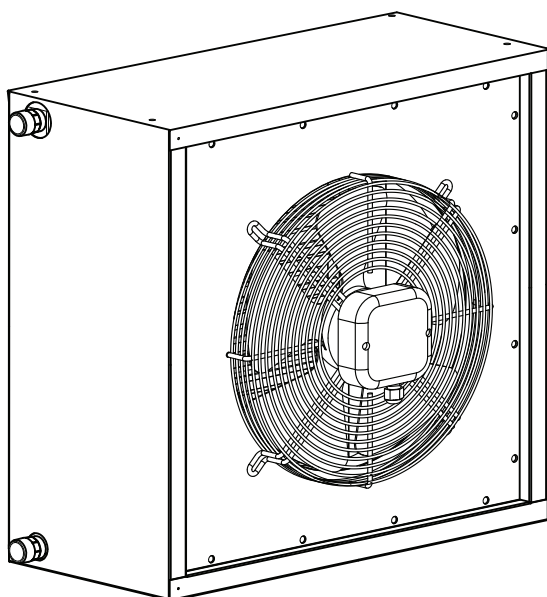
UPOZORENJE!

Ispusni ventil postaviti na najnižu tačku u sistemu vode. U slučaju potrebe za ispuštanjem vode iz kalorifera.

7. RASPORED ELEKTRO PRIKLJUČAKA



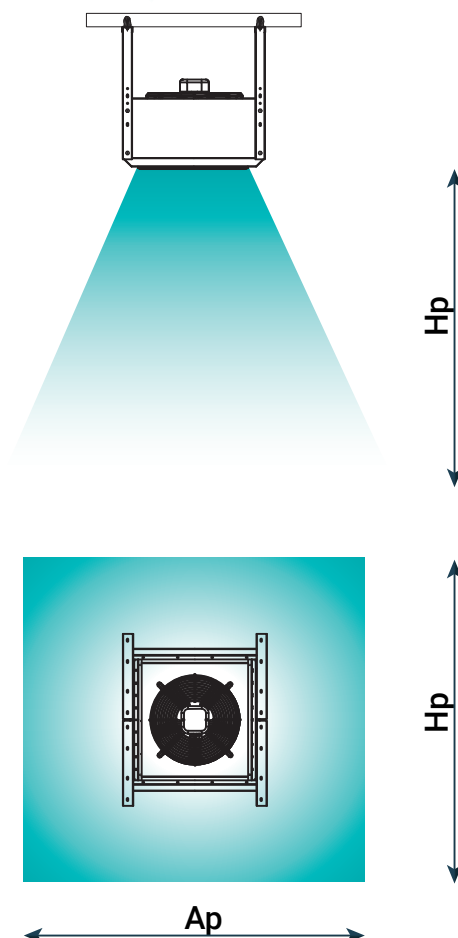
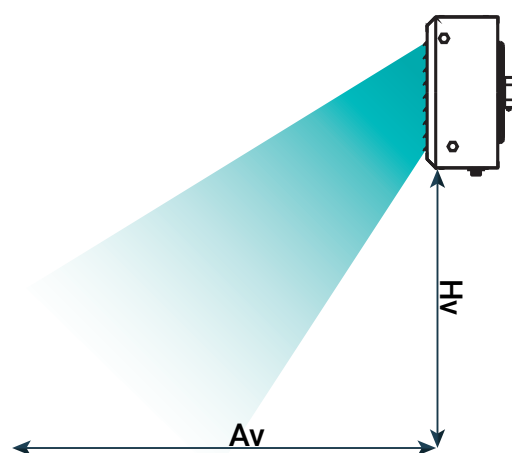
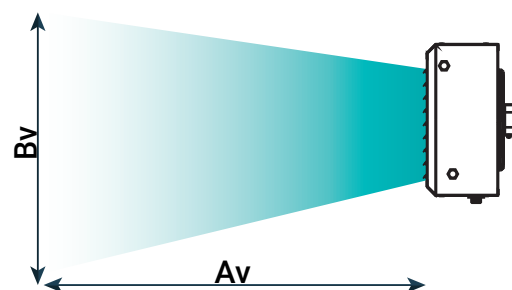
7. RASPORED ELEKTRO PRIKLJUČAKA



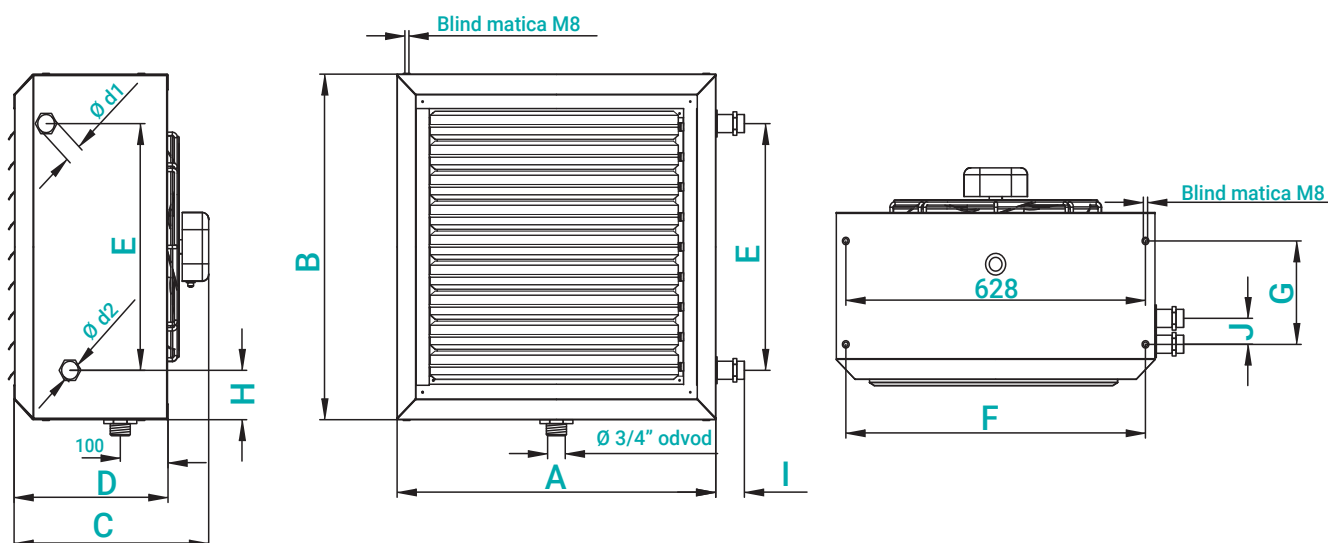
8. DOMET KALORIFERA

Model	Hv	Av	Bv
TOP KFW 332 GH	2.7 m	8.1 m	7.7 m
TOP KFW 333 GH	2.7 m	7.5 m	7.1 m
TOP KFW 442 GH	3.2 m	12.3 m	8.8 m
TOP KFW 443 GH	3.2 m	11.4 m	8.1 m
TOP KFW 444 GH	3.2 m	10.2 m	7.4 m
TOP KFW 552 GH	3.8 m	16.20 m	9.7 m
TOP KFW 553 GH	3.8 m	14.9 m	9.0 m
TOP KFW 554 GH	3.8 m	13.2 m	8.2 m
TOP KFW 662 GH	5.0 m	19.6 m	11.2 m
TOP KFW 663 GH	5.0 m	18.1 m	10.4 m
TOP KFW 664 GH	5.0 m	16.7 m	9.6 m
TOP KFW 772 GH	7.3 m	23.8 m	13.7 m
TOP KFW 773 GH	7.3 m	20.3 m	11.3 m
TOP KFW 774 GH	7.3 m	18.6 m	10.1 m

Model	Hp	Ap	Bp
TOP KFW 332 GH	2.7 m	8.10 m	7.6 m
TOP KFW 333 GH	2.7 m	7.5 m	7.1 m
TOP KFW 442 GH	3.2 m	12.3 m	8.8 m
TOP KFW 443 GH	3.2 m	11.4 m	8.1 m
TOP KFW 444 GH	3.2 m	10.2 m	7.4 m
TOP KFW 552 GH	3.7 m	16.2 m	9.7 m
TOP KFW 553 GH	3.7 m	14.9 m	9.0 m
TOP KFW 554 GH	3.7 m	13.2 m	8.2 m
TOP KFW 662 GH	5.0 m	19.6 m	11.2 m
TOP KFW 663 GH	5.0 m	18.1 m	10.4 m
TOP KFW 664 GH	5.0 m <td 16.7 m	9.6 m	
TOP KFW 772 GH	7.2 m	23.8 m	13.7 m
TOP KFW 773 GH	7.2 m	20.3 m	11.3 m
TOP KFW 774 GH	7.2 m	18.6 m	10.1 m



9. DIMENZIJE KALORIFERA



Model	A	B	C	D	E	F	G	H	I	J	d1	d2	kg
TOP KFW 332 GH	470	470	400	325	300	430	200	85	60	50	3/4"	3/4"	25
TOP KFW 333 GH	470	470	400	325	300	430	200	85	60	50	3/4"	3/4"	27
TOP KFW 442 GH	570	570	415	325	390	530	200	90	60	50	1"	1"	29
TOP KFW 443 GH	570	570	415	325	390	530	200	90	60	50	1"	1"	30
TOP KFW 444 GH	570	570	415	325	390	530	200	90	60	50	1"	1"	32
TOP KFW 552 GH	670	670	440	325	480	630	200	95	60	50	5/4"	5/4"	34
TOP KFW 553 GH	670	670	440	325	480	630	200	95	60	50	5/4"	5/4"	35
TOP KFW 554 GH	670	670	440	325	480	630	245	95	60	50	5/4"	5/4"	37
TOP KFW 662 GH	770	770	505	395	565	730	2x135	100	60	50	5/4"	5/4"	39
TOP KFW 663 GH	770	770	505	395	565	730	2x135	100	60	50	5/4"	5/4"	40
TOP KFW 664 GH	770	770	505	395	565	730	2x135	100	60	50	5/4"	5/4"	42
TOP KFW 772 GH	870	870	505	395	665	830	2x135	100	60	50	6/4"	6/4"	44
TOP KFW 773 GH	870	870	505	395	665	830	2x135	100	60	50	6/4"	6/4"	45
TOP KFW 774 GH	870	870	505	395	665	830	2x135	100	60	50	6/4"	6/4"	47

GARANTNI LIST

Proizvod - Kalorifer **TOP KF**

Medij - **W** Voda / **S** para

Model: _____

Serijski broj: _____

Datum prodaje: _____

Kupac: _____

PEČAT I POTPIS PRODAVCA:



Uslovi garancije:

- Garancija važi 24 meseci od dana kupovine.
Kupac dokazuje originalnim računom i garantnim listom popunjenim sa datumom kupovine, potpisom i pečatom.
 - Davaoc garancije garantuje da proizvod odgovara kvalitetu prema STRUČNOM NALAZU br.612-30-8 (-9/-10)/08 o ispitivanju kalorifera Mašinskog fakulteta i izveštaju o ispitivanju kompaktnog izmenjivača NIV-ITE 175 u laboratoriji za termotehniku i energetiku "ITE" institut za nuklearne nauke "Vinča".
 - Za sve kvarove i nedostatke u izradi koji budu konstatovani od strane serviseru prodavca, a koji nastanu u garantnom roku, servisna služba će izvršiti popravku o trošku proizvođača.
 - Garancija ne važi za kvarove nastale:
 - Zbog nepravilnog transporta od mesta prodavca do mesta kupca.
 - Zbog nepravilnog rukovanja uređajem.
 - Zbog loše montaže uređaja.
 - Zbog nestručnog priključenja.
 - Zbog popravke i modifikacije izvršene od strane nestručnog lica.
 - Davaoc garancije ne snosi odgovornost za bilo kakvu štetu koja bi neposredno ili posredno bila naneta osobama ili stvarima usled nepoštovanja propisa navedenih u uputstvu za upotrebu.
 - Za vreme garancije rezervne delove i popravke snosi prodavac.
 - Po isteku garancije, prodavac ili proizvođač ne preuzima obavezu besplatnog servisiranja.
 - Garantni rok se produžava za vreme utrošeno za servisiranje, samo u slučaju da je opravka traje duže od 10 dana.
 - Prilikom servisiranja intervencija u garantnom roku, kupac je obavezan da ovlašćenom serviseru preda na uvid originalnu fakturu i garantni list.
- U protivnom garancij nije važeća.



TOPIZ d.o.o.

Proizvodnja izmenjivača toplote
Branka Radičevića 26, 11211 Borča, Beograd
tel: 011/3328-904
e-mail: topiz@eunet.rs
web: www.topiz.co.rs