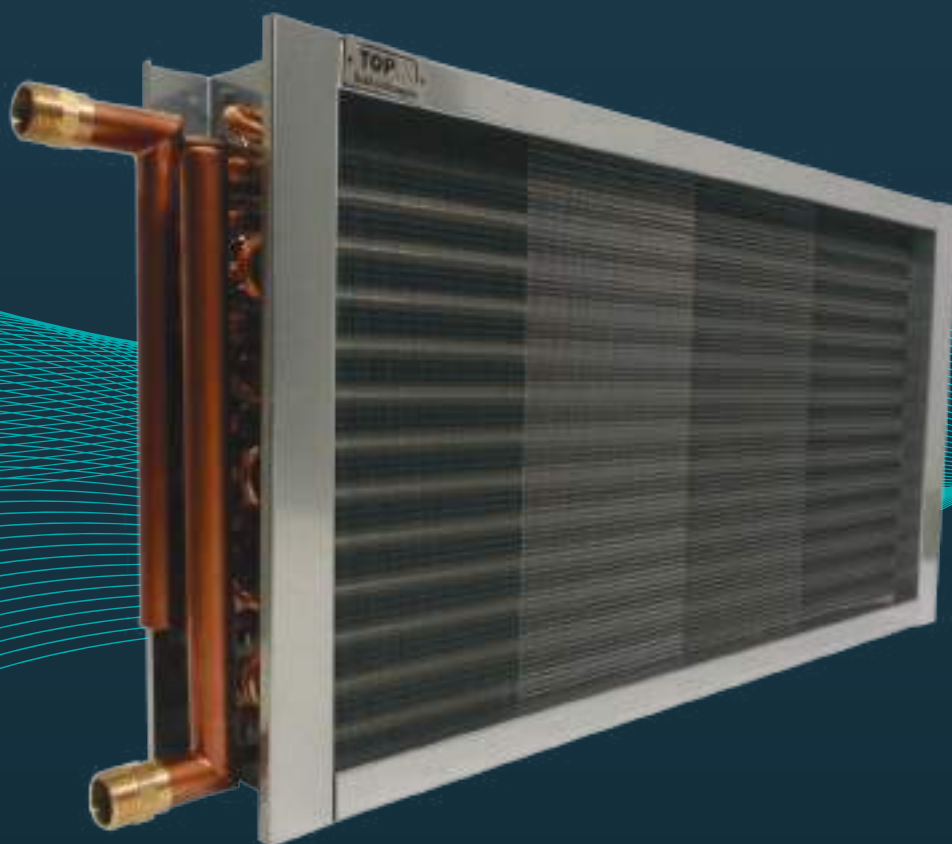
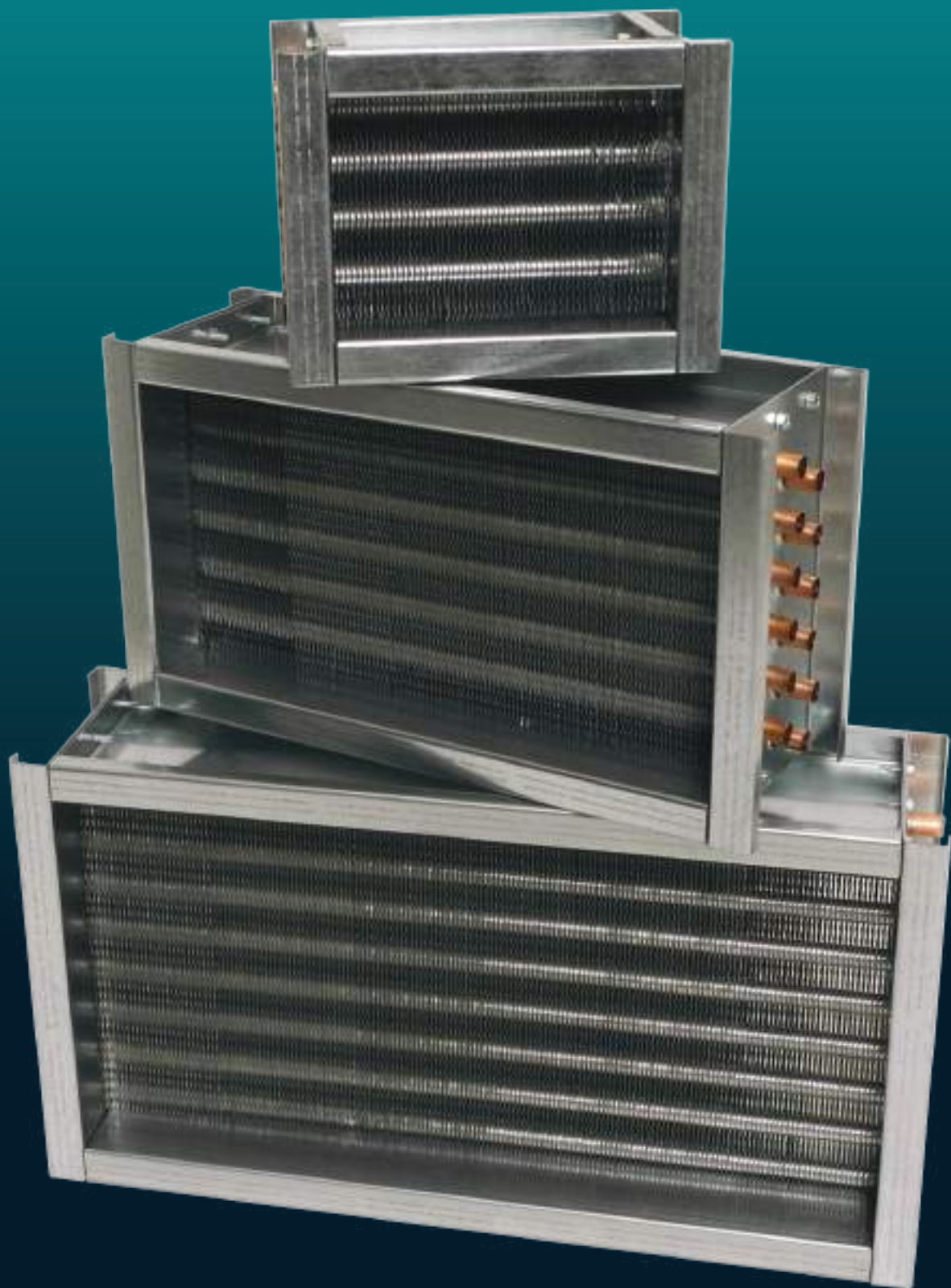


# TOPIZ

## IZMENJIVAČI



PROIZVODNJA TOPLOTNIH IZMENJIVAČA



## IZMENJIVAČI TOPLOTE

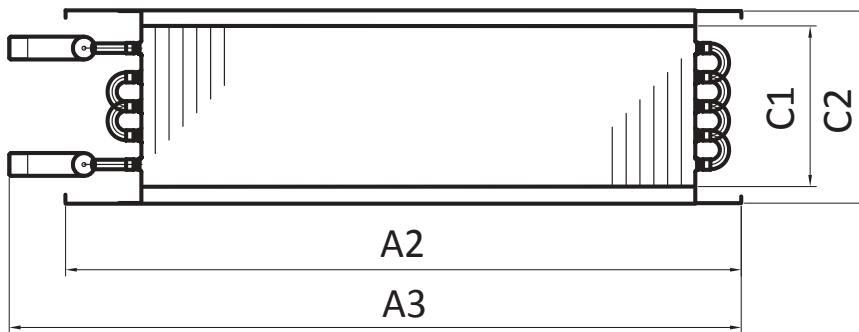
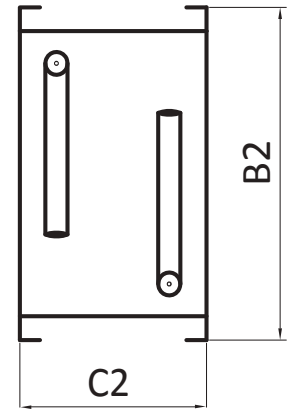
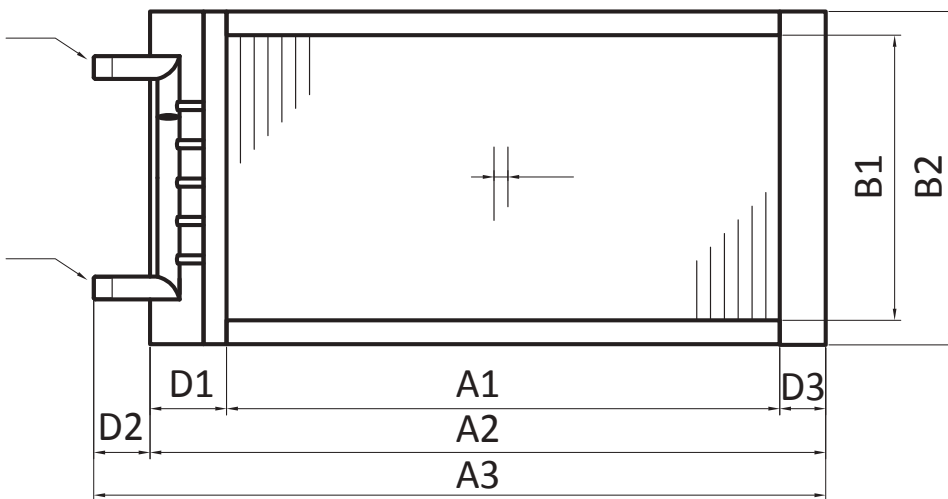
Preduzeće " **TOPIZ** " d.o.o. bavi se proizvodnjom izmenjivača toplote, toplovodnih i parnih kalorifera, freonskih kondenzatora i isparivača za rashladne uređaje.

Osnovano je 1994. godine sa ciljem da zadobije poverenje kupca kvalitetnim proizvodima.

Fokusirajući se na zadovoljstvo kupca, vođeni uverenjem da se ugled pouzdanog poslovnog partnera može postići samo profesionalnim odnosom prema kupcu, sposobnošću za inovacije i iskustvom, postali smo jedan od vodećih proizvođača na domaćem tržištu.

U proteklim godinama možemo se pohvaliti zapaženim rezultatima kako na domaćem, tako i na inostranom tržištu.

# DIMENZIONISANJE



A1	Orebrena dužina
A2	Dužina cevnih ploča
A3	Maksimalna dužina izmenjivača
B1	Orebrena visina
B2	Maksimalna visina
C1	Orebrena širina
C2	Maksimalna širina
D1	Smeštajni prostor kolektora
D2	Dužina izlaznog dela kolektora
D3	Širina cevne ploče

TIP PROIZVODA	DESNA STRANA POSLUŽIVANJA	LEVA STRANA POSLUŽIVANJA
GREJAČ		
HLADNJAK		
ISPARIVAČ		
KONDENZATOR		
PARNI GREJAČ		

# OZNAČAVANJE IZMENJIVAČA TOPLOTE

## Geometrija

2522 - Ø 10

3227 - Ø 12

4338 - Ø 12

## Broj redova cevi po dubini

## Orebrena dužina izmenjivača

## Oznaka proizvođača

**TOP - HW - 3227 - 25 - 1000 - 16RL- 3R - 10K**

## Razmak lamele

## Vrsta proizvoda

- HW - Grejač
- KW - Hladnjak
- HS - Grejač-Glikol
- KS - Hladnjak-Glikol
- KO - Kondenzator
- DX - Isparivač
- HD - Para

## Broj cevi po visini

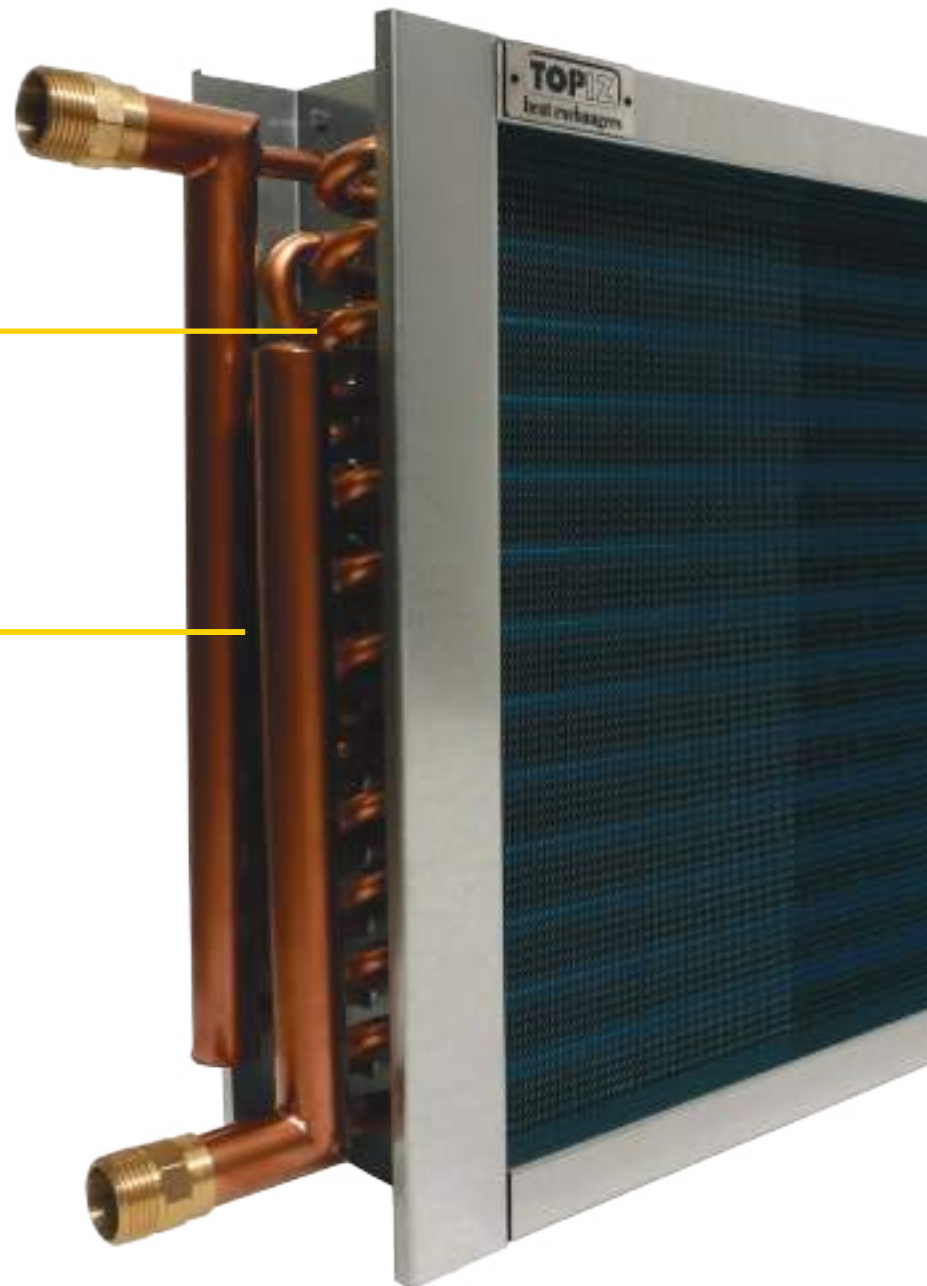
## Broj paralelnih veza

05



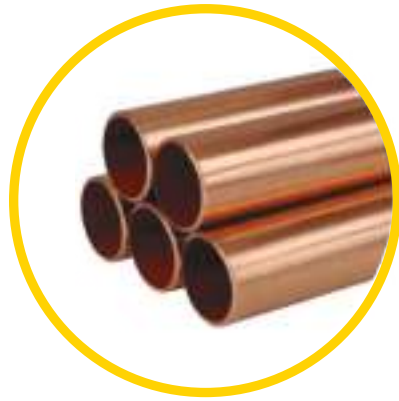
## Cevna ploča

- Pocinkovani lim
- Aluminijum
- Inox
- Bakar



## Kolektor

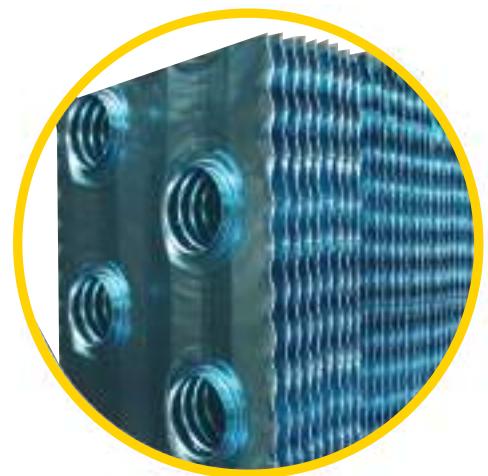
- Čelik
- Bakar



## Bakarne cevi u bloku

-Bakar

Debljina zida cevi  
0,35 mm - 1,0 mm



## Lamele

-Aluminijum

-Bakar

Debljina zida lamele  
0,12 mm - 0,3 mm

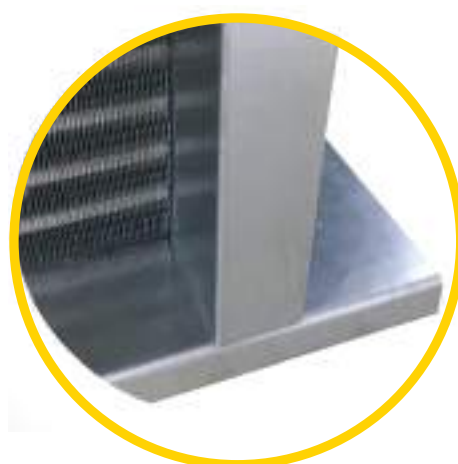
## Oplata

-Pocinkovani lim

-Aluminijum

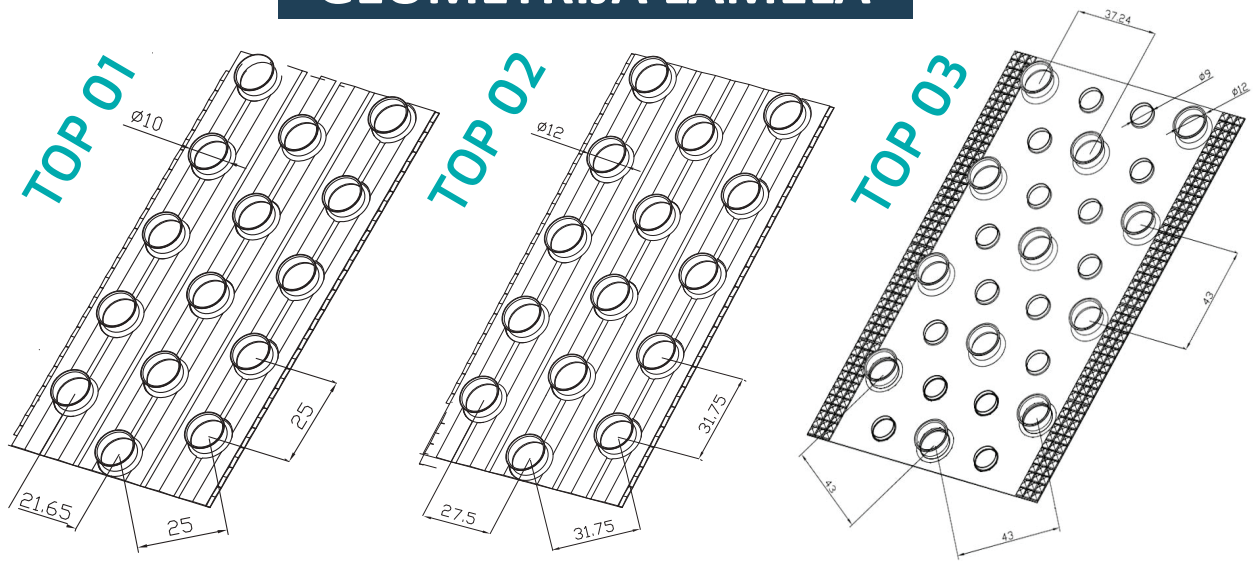
-Inox

-Bakar



07

## GEOMETRIJA LAMELA



TOP 01	TOP 02	TOP 03
Ø 10	Ø 12	Ø 12
25 mm	31, 75 mm	43 mm
21,65 mm	27,5 mm	37,5 mm

## MATERIJAL LAMELA



### ALUMINIUM

Aluminijumske lamele se najčešće koriste u proizvodnji izmenjivača toplote koji rade u normalnim uslovima.



### HYDROPHILIC

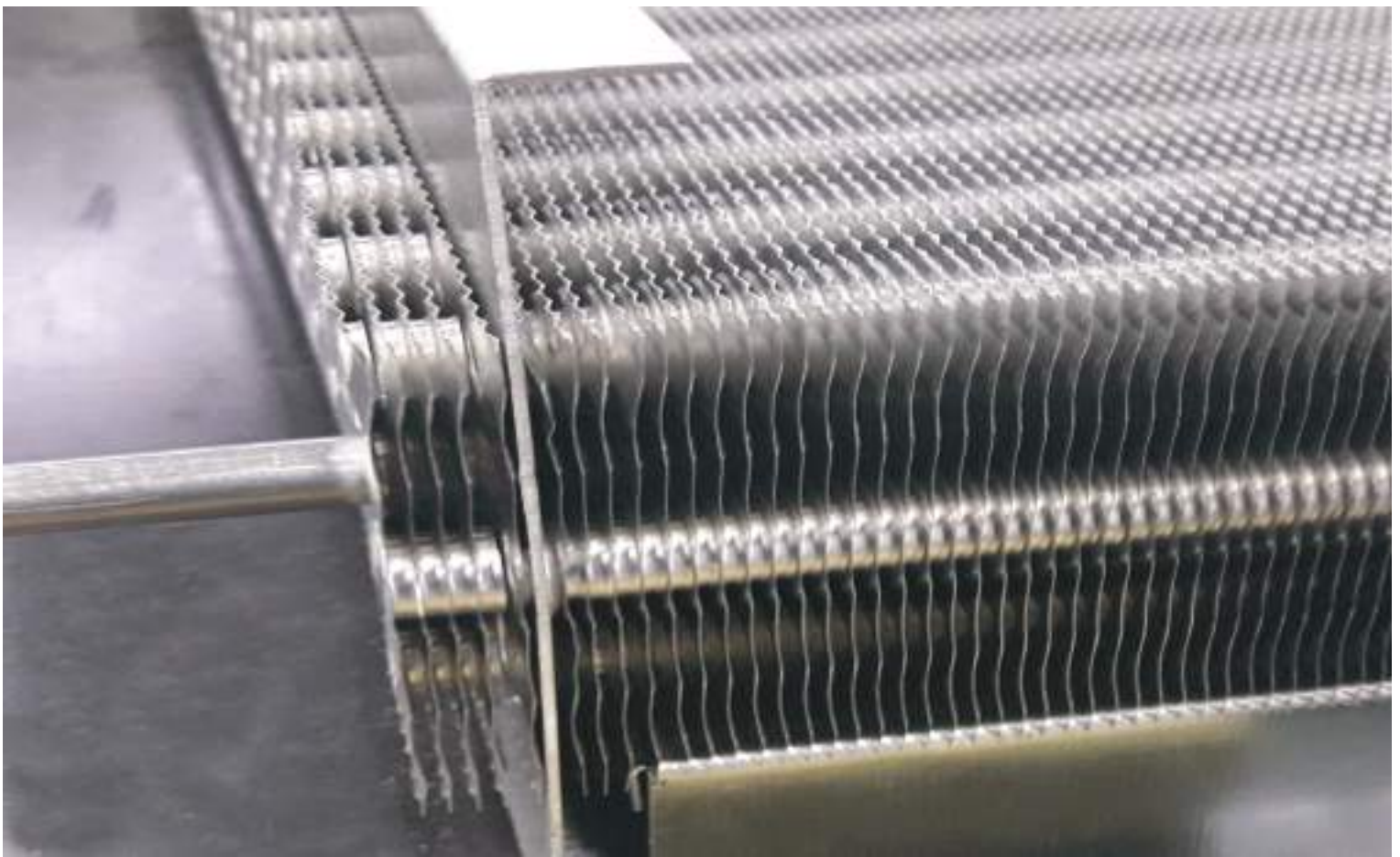
Hidrofilik aluminijum ima niz prednosti u odnosu na običan aluminijum, bolju otpornost na koroziju, sprečava pad pritiska koji je izazvan pojavom kapljica na lameli, dozvoljava veće brzine strujanja vazduha bez opasnosti od nošenja kapljica.



### HYDROPHOBIC

Specijalni epoksidni premaz efikasno odbija prašinu i Druge čestice i primenjuje se kod otežanih uslova rada.





## OBLIK LAMELA

**LOUVRED**



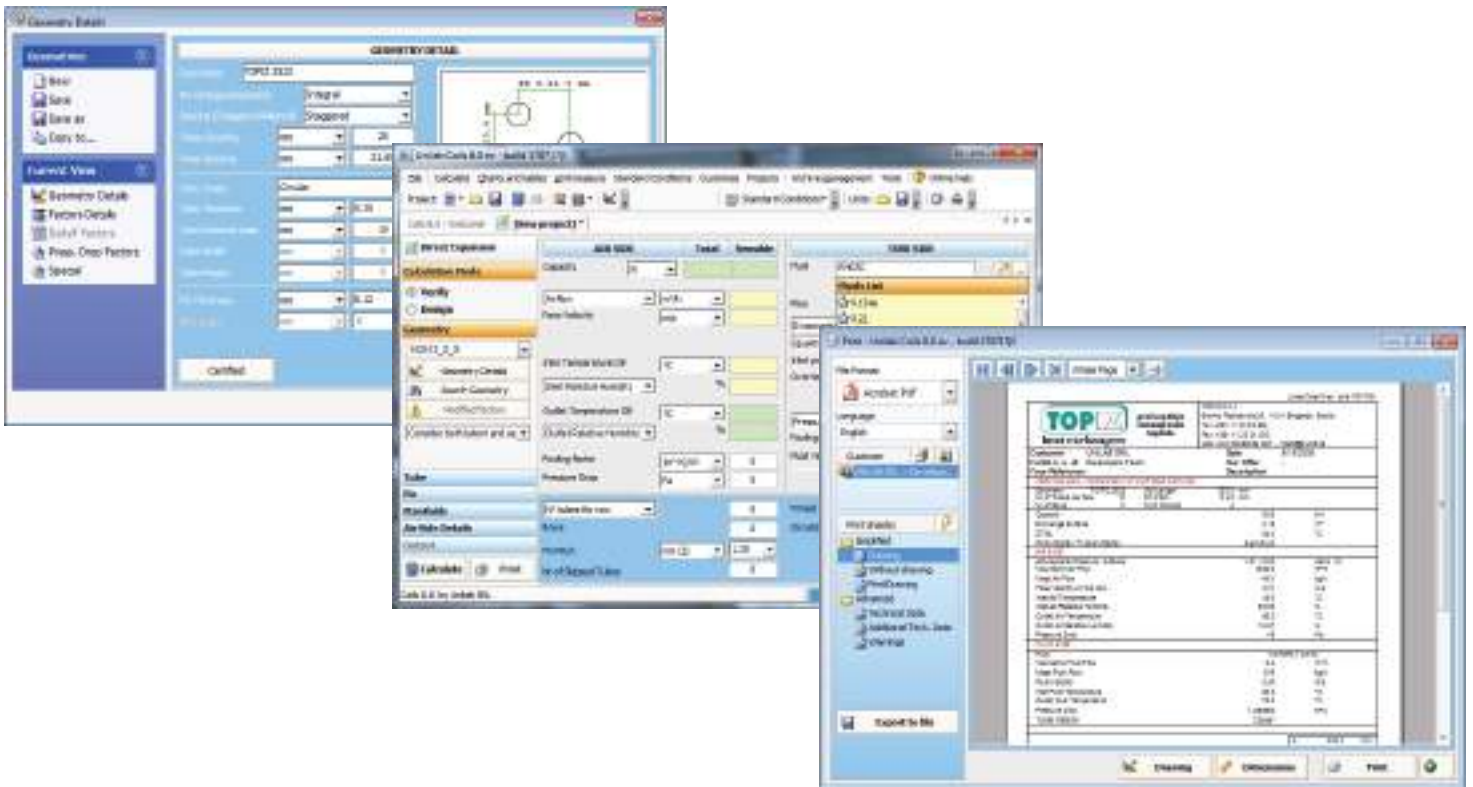
**CORRUGATED**



**PYRAMID**



# IZBOR IZMENJIVAČA TOPLOTE

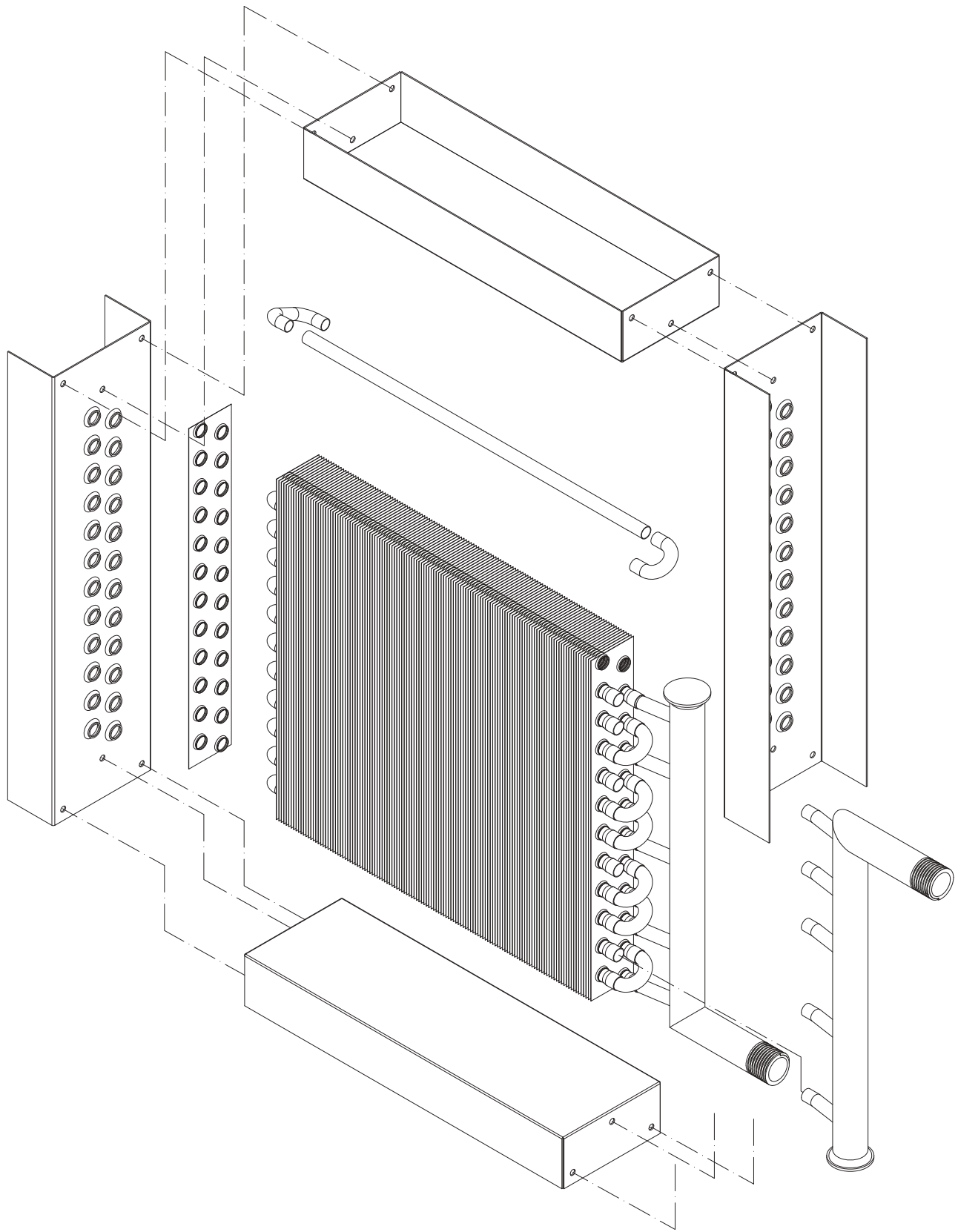


Izmenjivači toplote se proizvode od aluminijumskih lamela koje su mehaničkim ekspanzivanjem fiksirane za bakarne cevi. U sklop izmenjivača ulaze i cevne ploče od pocinkovanog lima, aluminijuma ili inoxa i kolektor izrađen od čeličnih ili bakarnih cevi.

Tako proizvedeni izmenjivači toplote se koriste kao grejna ili rashladna tela, za potrebe klimatizacije, grejanja i hlađenja, kao i u drugim oblastima gde je neophodna visoka efikasnost razmene toplote.

Naši izmenjivači se proizvode prema zahtevu kupca koji se uz pomoć programa za izbor usklađuju sa našim proizvodnim mogućnostima, tako da dobijeni proizvod u potpunosti zadovoljava projektne zahteve. To dokazuje i sertifikat o kvalitetu proizvoda, dobijen od strane instituta za termotehniku "Vinča".







Topiz d.o.o - proizvodnja izmenjivača toplote  
Branka Radičevića 26, 11211 Borča, Beograd  
TEL: 011/ 3328-904 | 011/3321-533  
e-mail: [topiz@eunet.rs](mailto:topiz@eunet.rs)  
web: [www.topiz.co.rs](http://www.topiz.co.rs)